

PASSE-DOCUMENTS COULISSANTS

SEPAC P52 / P140



Références :
A74052 Sepac P52
A74051 Sepac P140



Sécurisation des transferts de documents et objets pour un accueil plus sûr

Les passe-documents / paquets sont intégrés dans le plan de travail et permettent le transfert de documents, billets, plis et paquets entre un espace sécurisé et un espace extérieur destiné au public. De différentes dimensions et profondeurs, ces passe-documents permettent le passage d'éléments plus volumineux et offrent de part leur conception une protection au vandalisme, alors que d'autres modèles assurent une protection pare-balles jusqu'au niveau de résistance FB7 suivant la norme EN1522.

Ces modèles permettent le transfert de documents, billets et paquets dans un espace sécurisé. Le Sepac P140 est doté d'un caisson de plus grande profondeur permettant le passage de paquets plus volumineux.

CONNAISSEZ-VOUS ?



Produit associé aux passe-documents coulissants

- Duetto sans volet de transfert (résistance au vandalisme)

Caractéristiques

Sepac P52 / Sepac P140

- Sébile coulissante structure aluminium brossé anodisé argent RAL 9006
- Fond de la sébile en « skinplate » noir
- Manette de verrouillage
- Caisson fixe en partie basse (en acier avec visserie inox) permettant le transfert de documents de faible encombrement (P52) ou de paquets (P140) d'une dimension maximale de 140 x 395 x 230 mm
- Livrés montés avec kit de visserie
- Utilisation : intérieure
- Résistance : au vandalisme

Compatibilité de montage avec d'autres produits Hygiaphone :

- portes et cloisons aluminium Fichet
- uniSas EV
- passe-sons

Fonctionnement

- Sébile coulissante à manipulation manuelle. Cette sébile

se bloque manuellement lors de sa position d'ouverture et de fermeture.

- Déverrouillage par pression sur la poignée à boule.

Installation

Ces passe-documents peuvent être installés :

- encastré dans un plan de travail de guichet d'accueil et d'échange.
- montage possible avec bordure en applique ou encastrée. Epaisseur de la bordure 3mm – largeur de la bordure 35 mm en pourtour.

Applications

- Stations de métro
- Bureaux de change
- Gares ferroviaires
- Péages autoroutiers

Points forts

- Verrouillage automatique du plateau coulissant
- Passage possible de paquets (P140)
- Faible encombrement
- Facilité et rapidité de pose

Dimensions

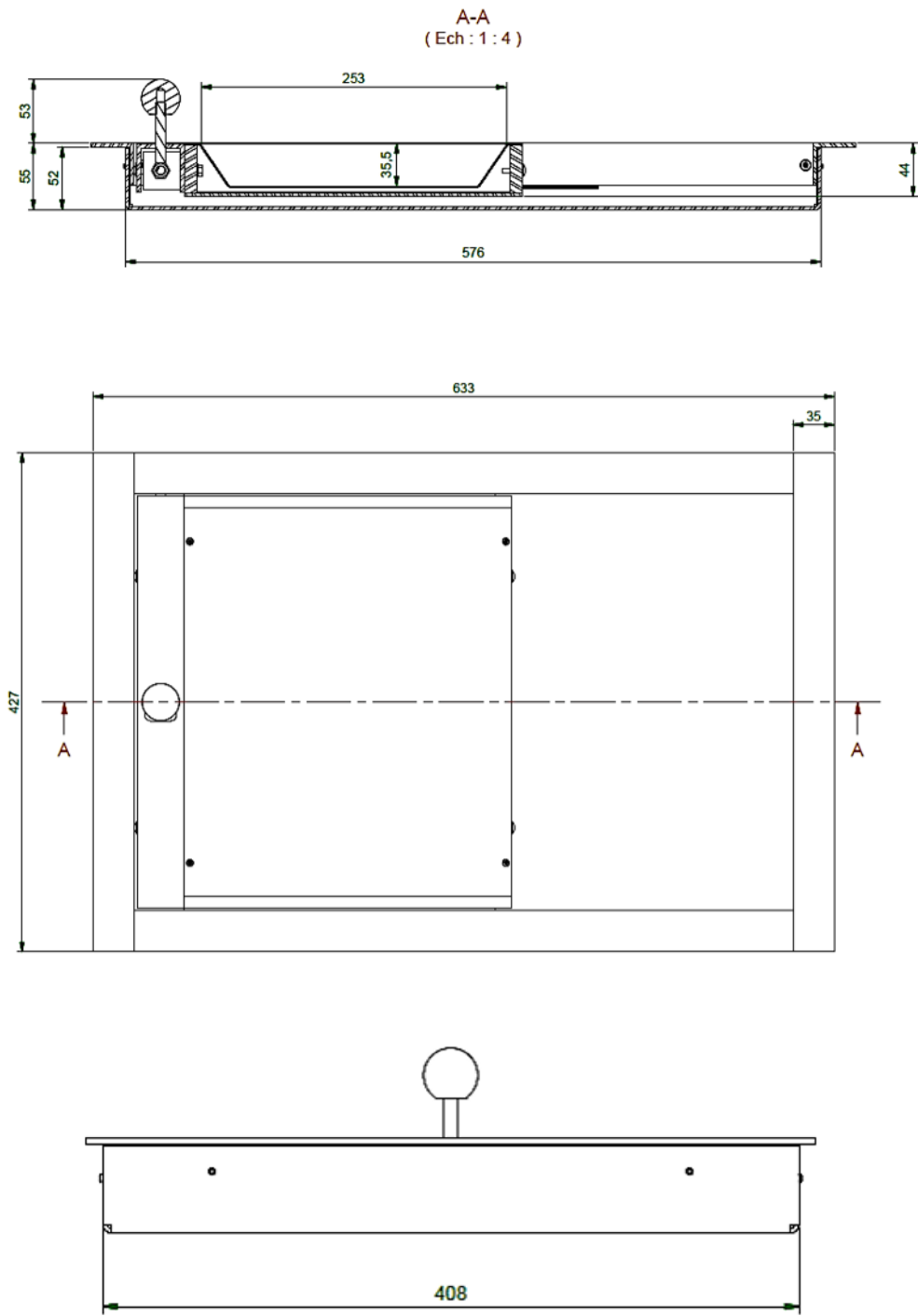
Dimensions (mm)	Sepac P52				Sepac P140			
	Hors-tout	Caisson	Sébile coulissante	Capacité sébile	Hors-tout	Caisson	Sébile coulissante	Capacité sébile
Hauteur	55	53	42	35	200	197	42	35
Largeur	427	406	355	330	427	408	355	330
Profondeur	633	576	320	207	633	576	320	207
Poids (kg)	12				22			
Vide à réserver (H x L x P)	65 x 416 x 586 mm				210 x 416 x 586 mm			

Emballage

	Sepac P52	Sepac P140
Poids conditionnement + appareil	16 kg	26 kg
Dimensions du conditionnement	450 x 500 x 720 mm	
Type d'emballage	Carton	

Caractéristiques

Sepac P52



Caractéristiques

Sepac P140

