

PASSE-BILLETS / MONNAIE



Sécurisation des transferts de documents et objets pour un accueil plus sûr

Les passe-billets / monnaie peuvent être installés avec les passe-sons intégrés ou à travers des façades vitrées. Ces modèles permettent le transfert de monnaie, billets, tickets ou documents de faible encombrement entre un espace intérieur sécurisé et un espace extérieur destiné au public. Certains de ces passe-billets peuvent être posés en saillie sur le guichet d'accueil et offrir de par leur conception une protection anti-vandalisme, alors que d'autres modèles encastrés dans le plan de travail, sont conçus pour assurer une protection pare-balle jusqu'au niveau FB7.

Ce modèle permet le transfert de billets, monnaie ou petits documents ou objet d'une hauteur max de 33 mm dans un espace sécurisé et conçu pour protéger le personnel contre les attaques à main armée . Niveaux de protection balistique FB4 ou FB6 selon norme EN1522. En option ce modèle peut être équipé d'ouïes phoniques pour un meilleur confort acoustique.

MODÈLE 12



Références :

A30203 passe-billets / monnaie 12 FB4

AVQ142 passe-billets / monnaie 12 FB6

A30205 passe-billets / monnaie 12 avec
Ouïes Phoniques



CONNAISSEZ-VOUS ?



Produits associés aux passe-billets / monnaie

- Passe-sons Parabal
- Passe-sons Profilbal

MODÈLE 12

Caractéristiques

Modèle 12 FB4

- Structure en acier inox sur caisson acier noir.
- Plateau fixe intérieur en matière spéciale de couleur brun-noir RAL 8022.
- Ce modèle peut-être intégré dans une porte, un sas ou une cloison Hygiaphone.

Réf kit d'installation : A30402

Voir la notice A01364

- Utilisation : intérieure
- Certifié FB4, homologué EN 1522

Modèle 12 FB6 / FB7

- Caractéristiques similaires mais niveau de protection balistique FB6
- Utilisation : intérieure
- Certifié FB6 ou FB7, homologué EN 1522

Modèle 12 PH

- Produit identique certifié FB5 (EN 1522)
- Équipé d'ouïes phoniques pour communiquer avec son interlocuteur

Compatibilité de montage avec d'autres produits Hygiaphone :

- Portes et cloisons aluminium Hygiaphone
- UniSas EV
- Ce passe-billet peut être complété dans son application par des Passe-sons

Applications

- Ambassades
- Réceptions
- Collectivités publiques
- Bureaux de change

Points forts

- Esthétique / design
- Confort
- Facilité et rapidité de pose

Dimensions

Dimensions (mm)	Modèle 12 FB4			Modèle 12 FB6		
	Hors-tout	Caisson	Capacité int. plateau	Hors-tout	Caisson	Capacité int. plateau
Hauteur	53	52	30	82	80	30
Largeur	416	372	340	412	396	335
Profondeur	354	310	230	352	334	225
Poids (kg)	7.5			30		
Vide à réserver (H x L x P)	68 x 376 x 323 mm Posé dans la réservation			96 x 416 x 338 mm Posé dans la réservation		

MODÈLE 12

Dimensions

Dimensions (mm)	Modèle 12 PH			Modèle 12 FB7		
	Hors-tout	Caisson	Capacité int. plateau	Hors-tout	Caisson	Capacité int. plateau
Hauteur	71	69	30	82	80	30
Largeur	700	680	335	412	412	335
Profondeur	382	362	224	360	342	225
Poids (kg)	27			35		
Vide à réserver (H x L x P)	81 x 684 x 366 mm Posé dans la réservation Pas de plan, ni certificats disponibles			92 x 416 x 346 mm Posé dans la réservation		

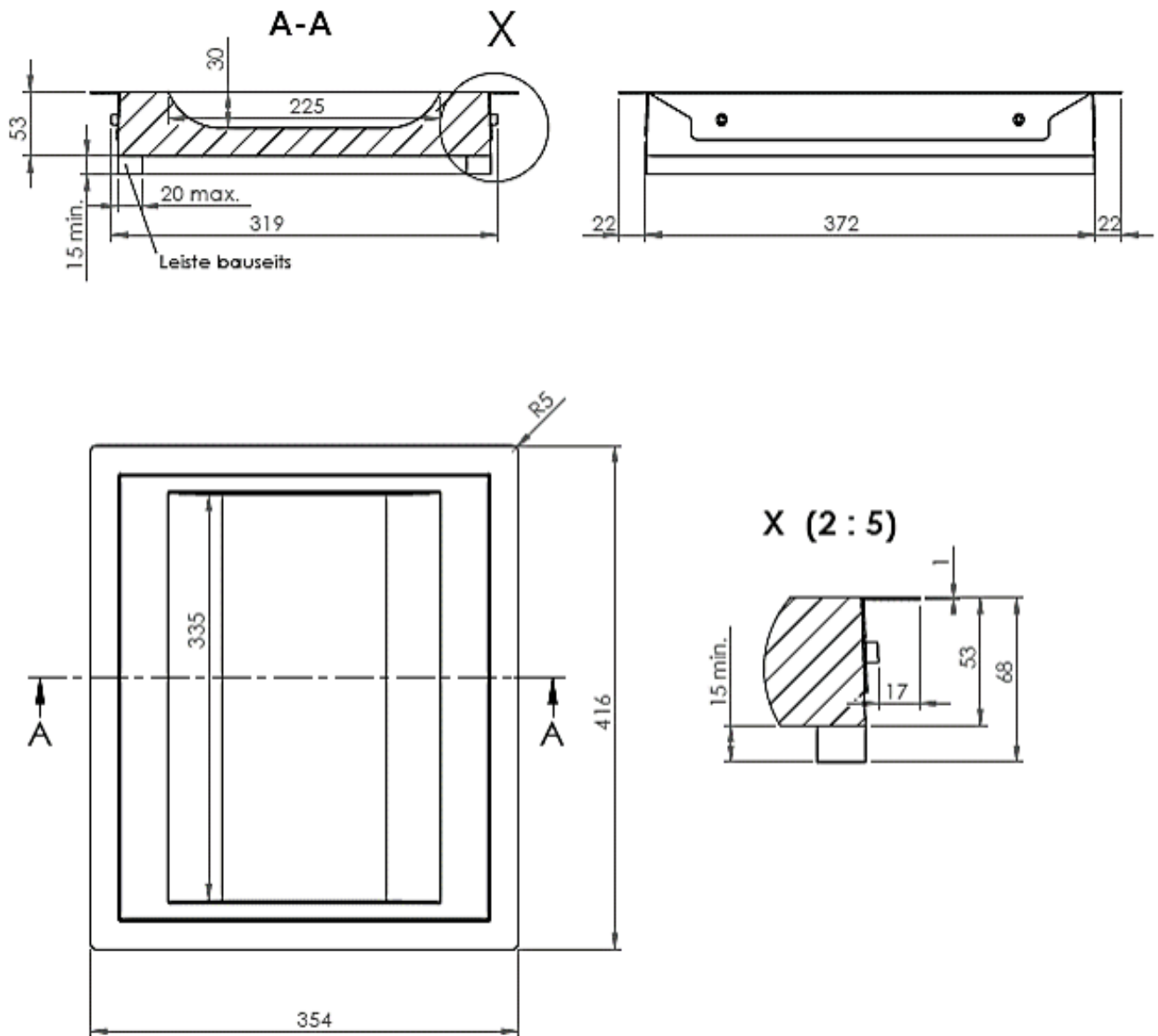
Emballage

	Modèle 12 FB4	Modèle 12 PH	Modèle 12 FB6
Poids conditionnement + appareil	20 kg	60 kg	30 kg
Dimensions du conditionnement	710 x 540 x 300 mm	120 x 80 x 40 mm	710 x 540 x 300 mm
Type d'emballage	Carton + mousse	Palette jetable	

MODÈLE 12

Caractéristiques techniques

Modèle 12 FB4

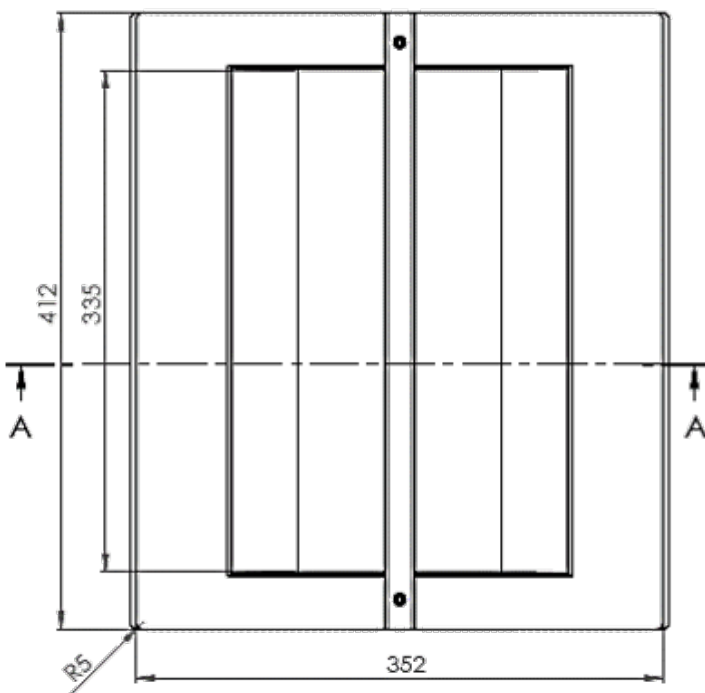
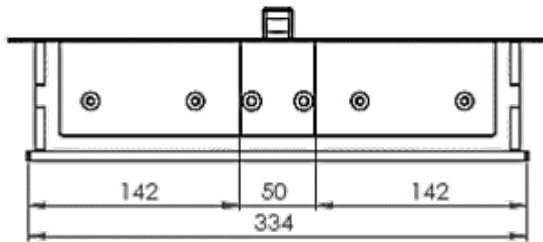
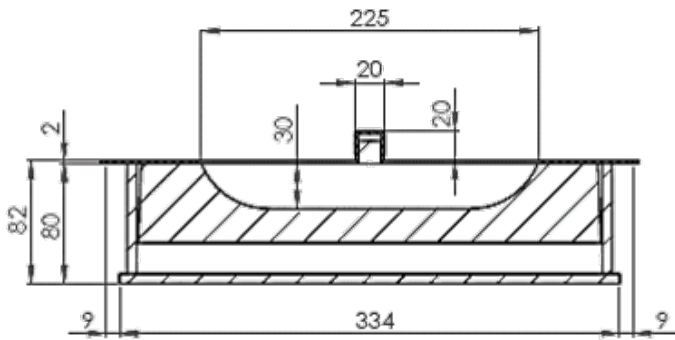


MODÈLE 12

Caractéristiques

Modèle 12 FB6

A-A



MODÈLE 12

Caractéristiques

Modèle 12 FB7

